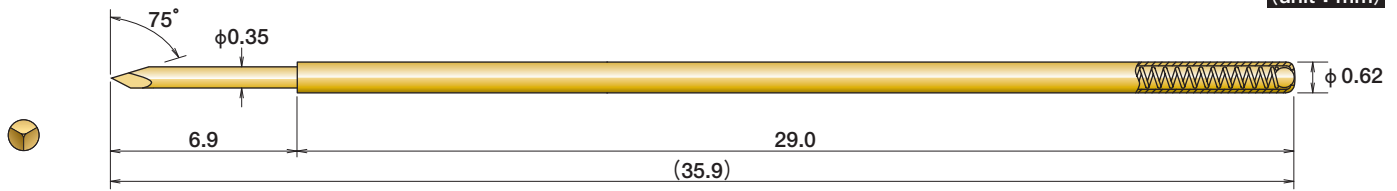


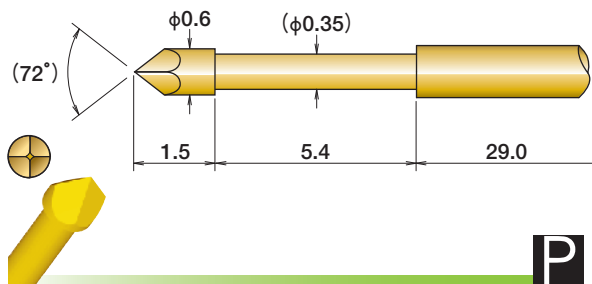
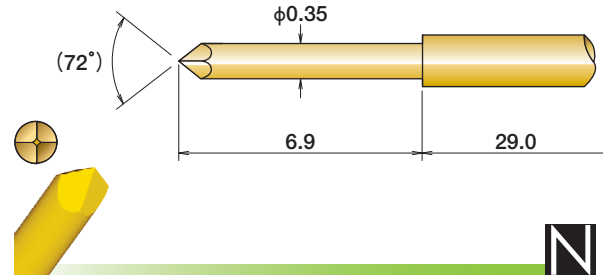
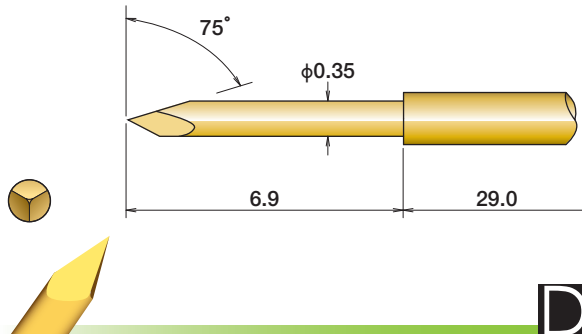
K039 series For 39mil

(unit : mm)

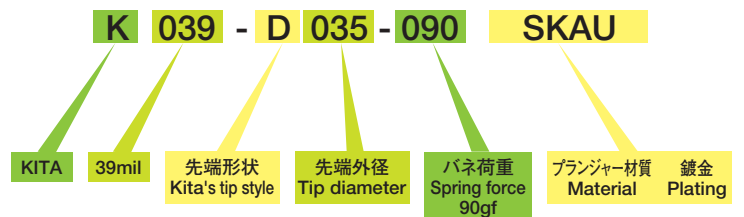


推奨ストローク Working travel	荷重 Spring force	MAXストローク Max Stroke	スプリング耐久回数 Mechanical life span	初期荷重 Initial force	固有抵抗値 (typ.) Resistance	最大許容電流値 (typ.) Current rating	使用温度 Operating rating	プランジャー Plunger	バレル Barrel	スプリング Spring	ボール Ball
4.6mm	90gf	6.9 (5.4) mm	20万回	35gf	50mΩ	1.0A	-45°C~125°C	SK/Au	BS/Au	SWP/Au	SUJ/Au

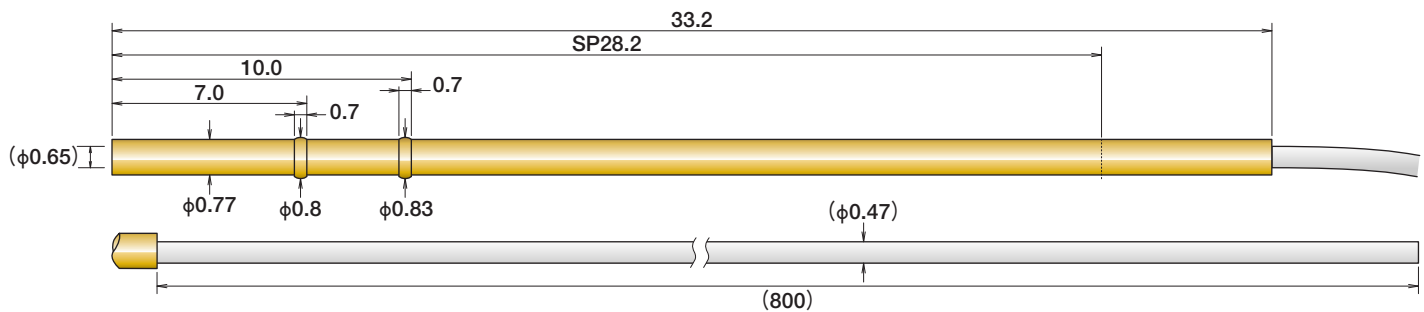
※MAXストロークの()表記は、ヘッド付プランジャーになります。
The numbers mentioned in () shows the maximum stroke length as for the probes with headed plunger.



NAME MODEL For In-Circuit and Functional Test (ICT/FCT)



リセプタクル Receptacle



KR039

* 製品は予告なく変更する場合がありますが、ご了承ください。製品に関する詳しい情報は ホームページ <http://www.kita-mfg.com> をご覧ください。
The products are subject to change without notification.
* 最適なフィッティング状態で御使用頂く為、上記シリーズのプロブとリセプタクルのセットでの御使用を推奨致します。
The use of above probe and receptacle together is recommended for proper fitting.