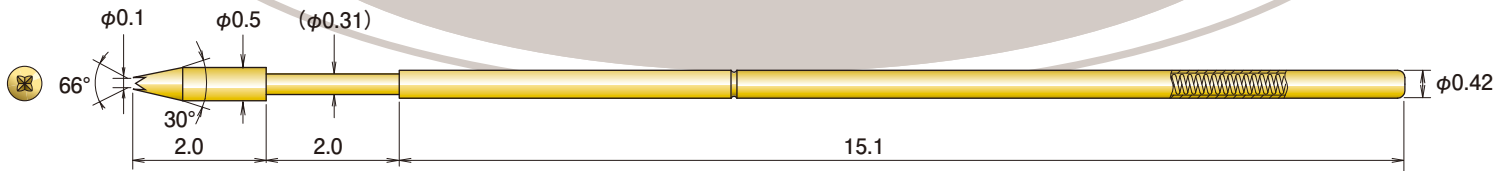
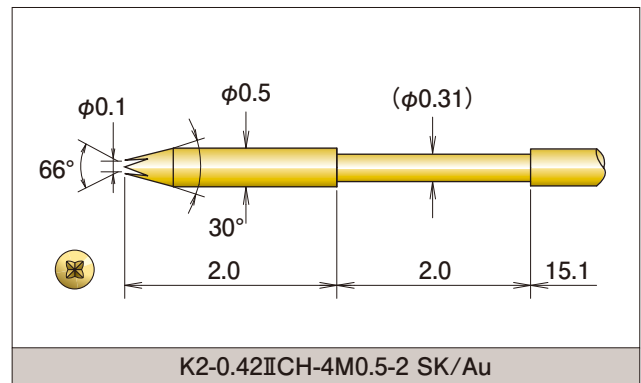
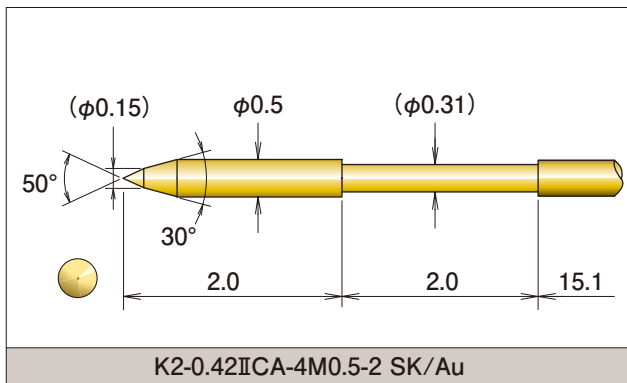
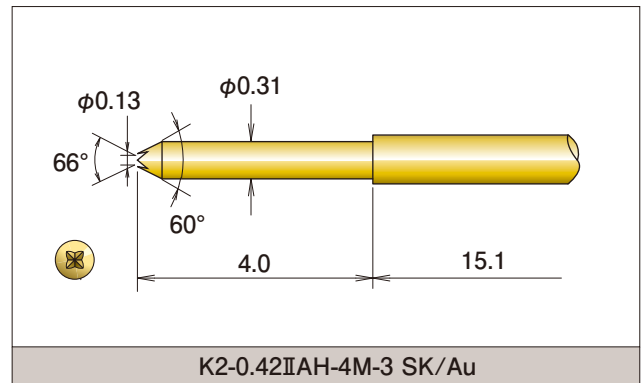
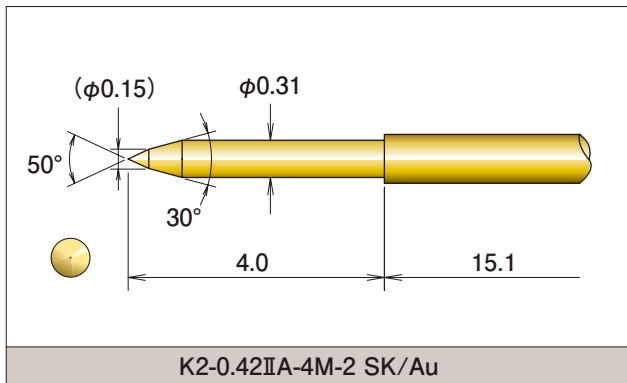


# For 0.8 mm pitch K2-0.42II series

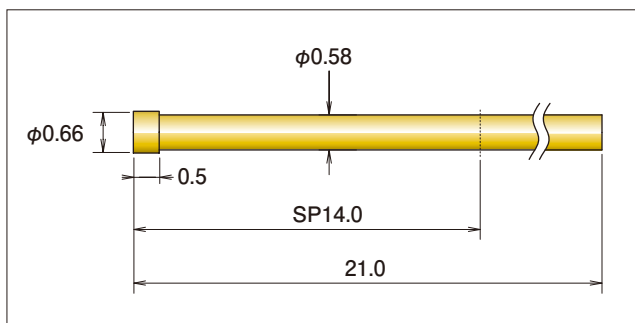
(単位:mm)



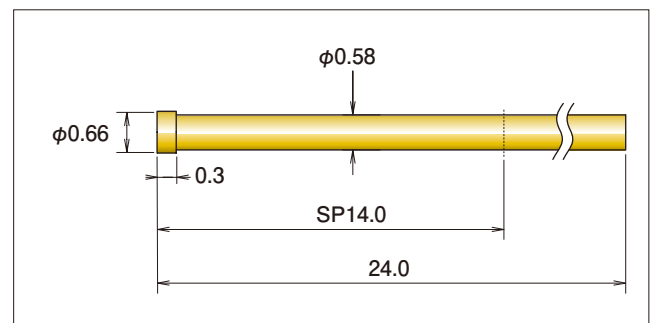
推奨ストローク	荷重	MAXストローク	スプリング耐久回数	初期荷重	固有抵抗 (typ.)	最大許容電流 (typ.)	使用温度
1.33mm	50gf	2.0mm	10万回	23gf	100mΩ	0.8A	-45~125°C



## リセプタクル Receptacle



K2-0.42S-SP14 21L  
(S042-140-01)



K2-0.42S-SP14 24L  
(S042-140-02)