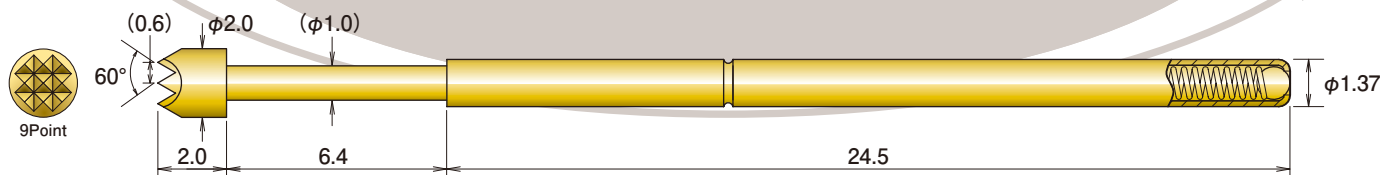
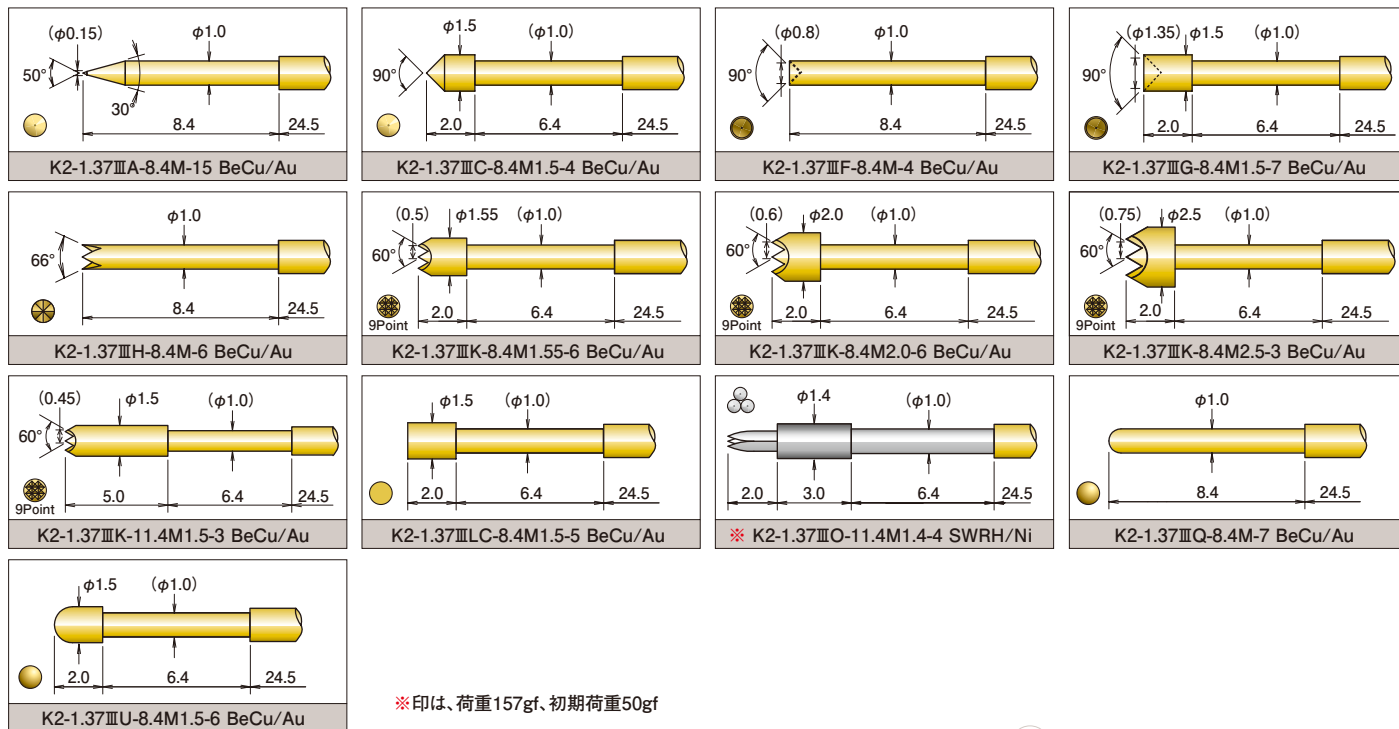


For 2.54 mm pitch K2-1.37Ⅲ series

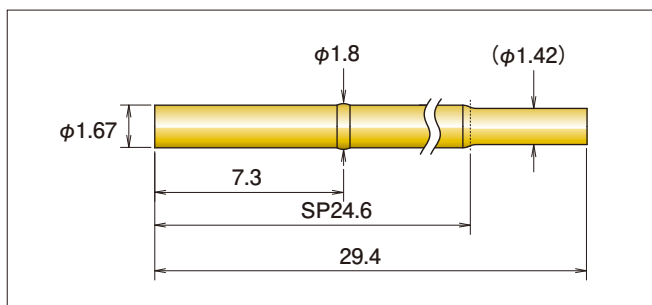
(単位:mm)



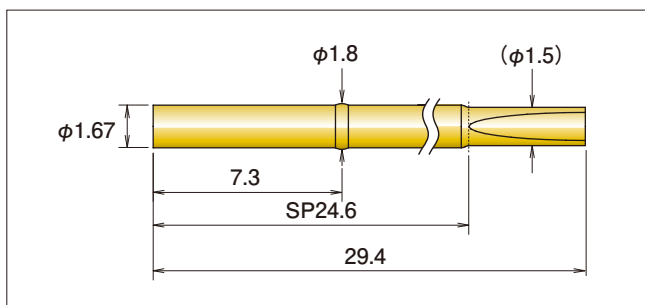
| 使用ストローク | 荷重 | MAXストローク | スプリング耐久回数 | 初期荷重 | 固有抵抗 (typ.) | 最大許容電流 (typ.) | 使用温度 |
|---------|-------|----------|-----------|------|-------------|---------------|----------|
| 4.27mm | 165gf | 6.4mm | 100万回 | 58gf | 35mΩ | 1.5A | -45~140℃ |



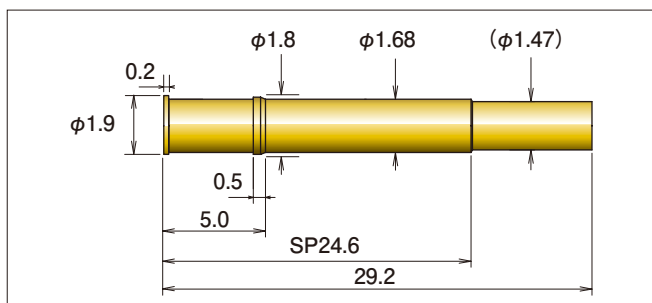
● リセプタクル Receptacle



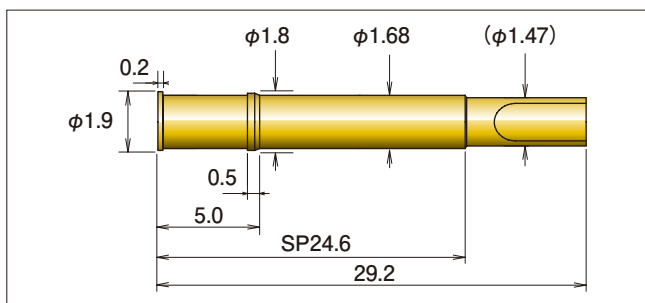
K2-1.37-Ⅲ-S-1
(S137-G245)



K2-1.37-Ⅲ-S-1-U
(S137-G245-U)



K2-1.37S-29.2L-SP24.6
(S136-246-01)



K2-1.37S-29.2L-SP24.6-U
(S136-246-01-U)