

# Nanotek Brush

# ナノテクブラシ

**I** Cパッケージのテスト現場では下記理由などで接触抵抗アップし、歩留まりが下がることがあります。

- ・ ICパッケージのI/Oに使用しているハンダがプローブなどに付着、酸化。
- ・ プローブ先端に埃などの異物が付着。

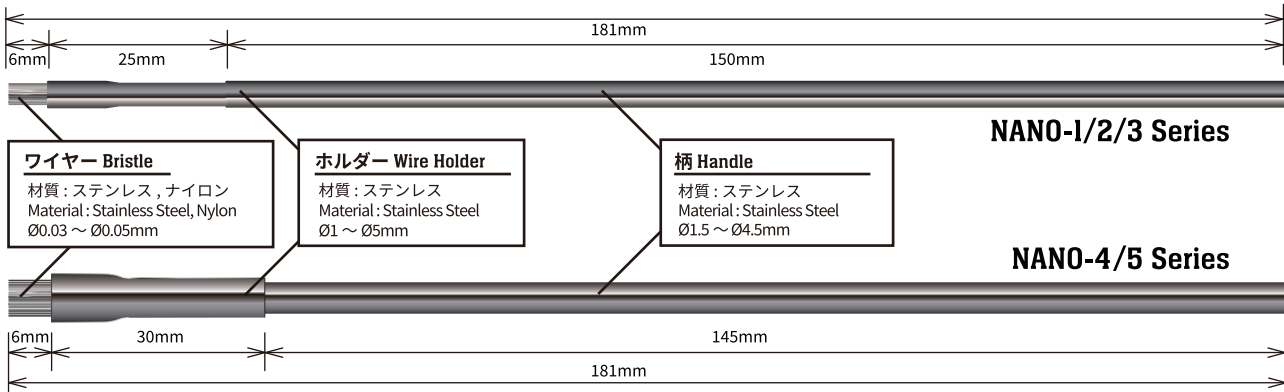
これらの状況はプローブ先端をクリーニングすることで改善します。

喜多製作所のナノテクブラシは、ブラシ素材・素材径・1本あたりの線材の数量の組み合わせで45通りのバリエーションがあり、お客様やクリーニング対象の状況に合わせて最適なブラシをお選びいただくことができます。

**A**t IC package test site, there is a possibility that yeild goes down because of high contact resistance. This tends to happen because of below reasons.

- ・ When solder, which is used as material for part of IC package immigrates to spring probe and it's oxidized
- ・ When foreign material such sticks on the tip of spring probe

Above issue can be solved by cleaning the tip of spring probe. KITA Manufacturing's NANOTEK Brush has wide variety with 45types and you can choose the brush which suits the best for you by its material, bristle diameter and number of bristle.



## ブラシ使用例 Example of Use

付着物: ハンダ・フラックス  
Attached Matter: Solder and Flux  
ワイヤー材質 Wire Material: ステンレス Stainless Steel



## 選べる2つの材質とメリット

### Advantages for Each Brush Material

#### ★ ステンレス Stainless Steel

- ・ ステンレスの硬さと強いコシによる高いかき剥がし効果  
High aggressiveness of brush by strength of Stainless Steel
- ・ ハンダなど除去しづらい汚れも除去が可能  
Strong dirt such as lead can be removed

#### ★ ナイロン Nylon

- ・ 樹脂素材によるソフトなブラッシングを実現  
Resin material can brush softly and avoid any damages
- ・ ほこりやゴミなど、強固に付着していない汚れに効果的  
Brush can remove light dirt such as dust without damaging the probe

### ナノテクブラシ型式

Nanotek Brush Item Number

# NANO - A - B

A	ホルダー径 Wire Holder OD	B	ワイヤー径 Bristle OD	材質 Material
1	Ø1mm	002	Ø0.02mm	ステンレス Stainless Steel
2	Ø2mm	003	Ø0.03mm	
3	Ø3mm	004	Ø0.04mm	
4	Ø4mm	005	Ø0.05mm	
5	Ø5mm	010N	Ø0.1mm	
		020N	Ø0.2mm	ナイロン Nylon
		030N	Ø0.3mm	

型式例 Example)

ホルダー径 Wire Holder O.D. : Ø3mm

ワイヤー径 Bristle O.D. : Ø0.04mm

→ **NANO-3-004**