

その他旋盤加工品

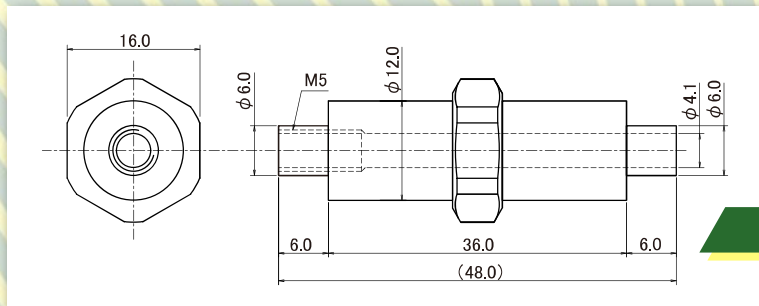
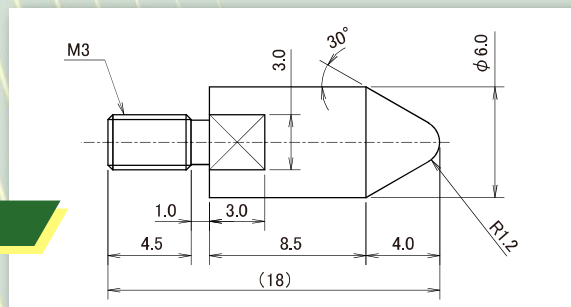
旋盤加工を得意とする喜多製作所では様々な形状の加工が可能です。
加工実績のある製品の一例をご紹介します。

※注：下の参考図と写真の製品で寸法が異なるものがあります。

加工例（金属） 加工可能な材質：SUS・BS・SK



材質：SUS



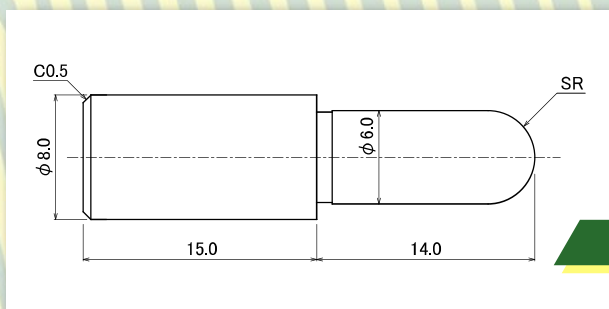
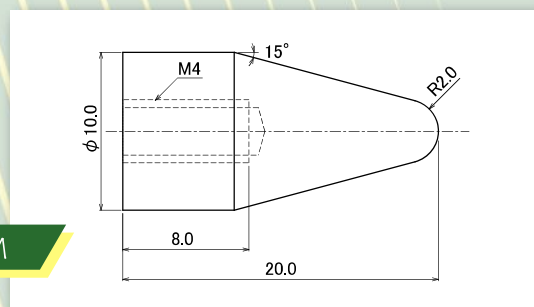
材質：BS



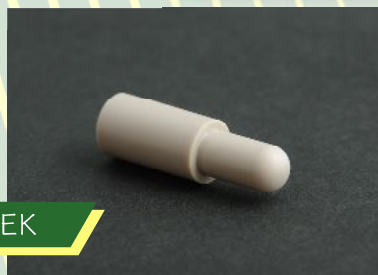
加工例（樹脂） 加工可能な材質：POM・PEEK・ナイロン樹脂



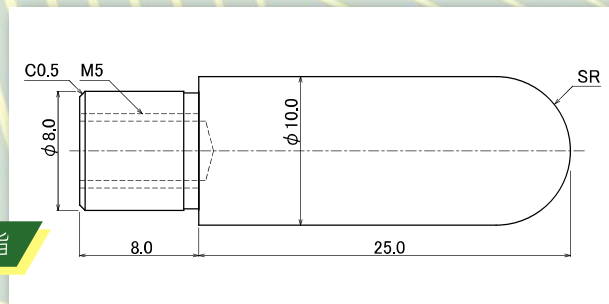
材質：POM



材質：PEEK



材質：ナイロン樹脂



お問い合わせ先



KITA

株式会社喜多製作所

〒590-0535 大阪府泉南市りんくう南浜4-27
TEL: 072-485-1900 (代) FAX: 072-485-1901

※その他ご希望の寸法・仕様詳細
(材質、メッキ、硬度、多段形状など)
お問い合わせください。
製作可否検討の上、お見積もりいたします。